

NEIFO



嵌入式灶具使用说明书

www.neifo.com

说明手册

内芙整套厨房电器
让家庭烹饪更专业

前言

前言

非常感谢您选购内芙家电的厨房电器产品

在使用本产品前,请您仔细阅读本使用说明书。

由于不遵守该使用及安装说明书中规定的注意事项,所引起的任何故障和损失均不在厂家的保修范围内,厂家亦不承担任何相关责任。请妥善保管好所有文件。如有疑问,请拨打我们的全国统一服务热线咨询。

全国统一服务热线

4008207822

目录

重要信息	3
产品介绍	4
安全说明	5-6
损坏原因	7
放置位置	8
安全注意事项	9
连接燃气管路	10
台面开孔	11
燃气检漏	12
灶具使用年限	12
安全注意事项	13
燃气火力调节	14
电陶部分	15
电磁部分	16
电磁灶烹饪	17
电磁灶烹饪(本节只对电磁灶)	18-19
清洁与保养您的灶具	20
常见故障分析与排除	21
电磁灶烹饪(本节只对电磁灶)	22
客户服务	23

重要信息

一、注意事项与安全说明

- 器具不打算由存在肢体、感官或精神能力缺陷或缺乏使用经验和知识的人(包括儿童)使用,除非有负责他们安全的人对他们进行与器具使用有关的监督或指导。
- 应照看好儿童,确保他们不玩耍本器具。
- 不要使用粗糙磨料清洗剂或锋利的金属刮刀清洁灶台玻璃,因为其会擦伤玻璃表面,从而可能导致玻璃破碎。
- 最高在海拔2000m使用。
- 本器具含有仅用于实现功能用途的接地连接。
- 火灾危险:不要在烹饪表面存放物品。
- 注意:烹饪过程应该被监控。短时烹饪过程应该被连续监控。
- 警告:无人照看时在灶台上烹饪脂肪或油会产生危险,并可能引起火灾。
- 警告:如果该表面有裂纹,关掉器具以避免可能出现的电击。
- 具体清洁方法详见说明书第19-20页。
- 器具不打算通过一个外部定时器或独立遥控系统操作。
- 器具应按照说明书中的安装方法进行安装,具体安装方法详见说明书第 9-12 页。
- 如果电源软线损坏,为了避免危险,必须由制造商、其服务机构或类似的专业人员更换。
- 请妥善保管本说明书,确保新用户熟知其内容。如果电器易人,请将说明书一并转交。

新灶具的包装

所有的包装材料都是环保的和可回收的,请以环保的态度处置这些包装材料以保持一个良好的环境。请勿让儿童玩耍塑料薄膜和包装箱。这可能会产生窒息事故,所以请让儿童远离包装材料,包装材料不是玩具。

旧灶具的处理

当旧的灶具无法再使用时就应丢弃。请在丢弃前,将它处理到无法再次使用。使用新的灶具之前该灶具是为家庭烹调食物设计的,所以它只能使用于家庭厨房。如果发现灶具有明显的损坏,请勿使用。请拨打我们的全国统一服务热线咨询或联系经销商。

首次使用该机器之前

您必须确认室内电气系统是接地的,并且符合所有现行的安全规定。您的机器的电气连接必须由专业电工来完成。

未接地或不正确的安装将可能导致严重的损害(受伤或触电),虽然发生的机率很小。对于不正确的使用或电气安装而造成的伤害,厂家不承担任何责任。

请仔细查阅您所购买灶具的铭牌,并确保铭牌上所指定的燃气种类(铭牌粘贴在灶具的底壳上)与您当前所使用的燃气种类一致。如有任何疑问,请拨打我们的全国统一服务热线咨询。

产品介绍

产品标准

该产品符合下列国家标准:

GB16410-2020《国家燃气灶具》

GB/T4706.1-2024《家用和类似用途电器的安全第1部分:通用要求》

GB/T4706.22-2024《家用和类似用途电器的安全驻立式电灶、灶台、烤箱及类似用途器具的特殊要求》

GB21456-2024《家用电磁灶能效限定值及能效等级》

产品特点

安全设计

本灶具的燃烧器都已安装了迅速制动的安全保护装置。用户在烹饪过程中,即使意外熄火或灶具内部温度过高时,安全保护装置也会立即切断燃气或电源供给,杜绝意外发生。

全新炉头

炉头采用全新高效产品,主体结构采用十多道复杂加工工艺,确保产品结构,外观的完美性,采用精湛的表面处理工艺,火盖表面采用了欧洲测试标准的无机硅黑色高温涂料,耐高温,抗腐蚀及高附着力,经久耐用,厚实可靠。

安全信息

使用产品前请仔细阅读本使用说明书,并妥善保管。

如果将电器交付他人,请一并移交说明书。

从包装中取出电器后请进行检查,如果您发现嵌入式电磁灶有明显的损伤,请不要使用,并拨打我们的全国统一服务热线咨询。

产品型号	JZDT-E211TB/JZDT-E211TW	JZDT-E211CR/JZDT-E211CL
适用气源	天然气12T	天然气12T
额定燃气压力(Pa)	2000	2000
额定热负荷(kW)	5.2	5.2
总额定功率	3000W	2200W
供电方式	AC 220V~/50Hz	AC 220V~/50Hz
点火方式	脉冲点火	脉冲点火
熄火保护装置	热电偶	热电偶
面板材料	微晶玻璃	微晶玻璃
锅支架	铸铁	铸铁
安装方式	嵌入式	嵌入式
能效等级	1级	1级
净重(kg)	18	18
开孔尺寸	700*400*R10	700*400*R10
外型尺寸	800*460	800*460

安全说明

本产品仅供家庭使用,只适用于厨房内烹饪食物。

安全操作:

为了安全使用本电器,具有以下情况的成人或儿童不应该使用本电器,除非在他们安全责任人的监督或指导下使用。

患有身体、感官或精神疾患

缺乏经验或知识

请监督儿童,避免他们随意触摸本电器

避免油温过高:

油温过高会起火引起火灾!

在烹饪的过程中,请不要离开;

一旦油着火,切勿用水扑灭,请立刻关闭灶具;

可用盖子或盘子盖住锅具迅速将火扑灭。

使用时不可以通过一个外置定时器或单独远程遥控系统来操作灶具。

安全说明

注意高温

有灼伤危险!

不要触摸电灶的高温部分。

务必让儿童远离本电器。

余热指示灯(见余热指示灯一节)将提示您灶头是否已冷却。

可能引起火灾!

切勿将易燃物体放在电灶上。

如果电灶下方有抽屉,请勿在抽屉中存放任何易燃物品。

保持烹饪区和锅底的干燥

有受伤危险!

锅底和烹饪区之间如存在液体,则会在加热过程中产生压力蒸汽,这将导致锅具异常抖动。

安全说明

电灶的裂痕

有触电伤亡的危险!如果玻璃表面有裂纹,请关掉器具以避免可能出现的电击,并拨打我们的全国统一服务热线咨询。

电灶灶头已开始加热,但指示灯不工作

有灼伤危险!

如果指示灯不工作,请关闭电灶,并拨打我们的全国统一服务热线咨询。

不要将金属物品放置在电灶上

有灼伤危险!

金属物体如刀、叉、勺和盖不应放在灶台表面,因为它们有可能变热。

安全说明

冷却风扇

电磁灶底部装有冷却风扇

有发生故障的危险!如果电磁下方装有抽屉,切勿在里面放置小物品或纸质物品,一旦这些小物品吸入将损坏冷却风扇或影响冷却系统。

请注意:抽屉中物品与电灶底部之间应有2cm的最小距离。

电源线

如果您发现本灶具的电源线已经损坏,那么必须使用专用的电源线或从厂家的客户服务中心处购买专用的电源线,并由制造厂或其维修部等专职人员进行更换。电源线不得接触电灶的发热部位,否则会损坏电源线的绝缘皮。虽然本灶具符合当前的安全规定和电磁兼容性规定,但是带有起搏器的人员不应使用本电器。

我们不能保证市场上所有这类装置都符合当前的安全规定和电磁兼容性规定,也无法保证不出现干扰的危险,因此佩戴起搏器、助听器以及类似装置的人员请勿使用电磁灶,使用电磁灶可能会使使用者有不适的感觉。

关闭电磁灶

在每次使用完毕后,请务必使用控制面板上的主开关关闭电灶。不要通过无锅保护功能来关闭电磁灶。

损坏原因

锅底

粗糙的锅底可能会划伤电磁灶

避免将空的锅具放在电灶灶头上这可能导致损坏。

锅具

切勿将热的锅具放在控制面板,指示灯区域或电灶边缘。

盐、糖和沙子

盐、糖和沙子会刮伤电灶的微晶玻璃面板。

请不要将此类物品摆放在灶具附近或将电灶微晶玻璃面板作为工作台。

硬物和带尖锐物品

硬物或带尖锐物品落到微晶玻璃上会导致损坏。

食物残渣

糖和其它类似物品会损毁电灶。应立即清除。

不适当的清洁用品

使用不适当的清洁用品会导致金属变色以及锅具损伤。

塑料盒铝箔

如果将铝箔和塑料容器放在电灶的发热部位,将会使其熔化。

环境保护

以环保的态度来处置废弃物

打开电器包装后,请以环保的态度处置这些包装材料以保持一个良好的环境

节能建议

使用平整厚实的平底锅。不平整的锅底会增加能量的损耗。

平底锅底的直径应与电灶灶头的尺寸相匹配

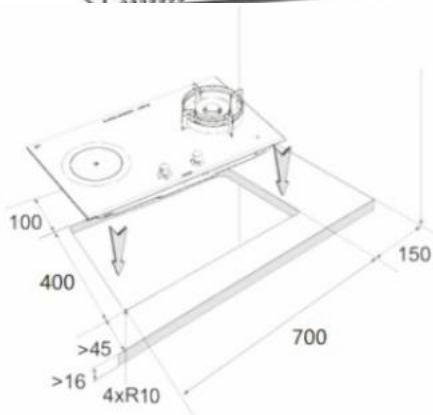
请确认锅具制造商是否已指明此平底锅的上沿直径,通常情况下,它会大于平底锅的底部直径。

据烹饪食物的份量,选择正确尺寸的平底锅,装至半满的大号平底锅将损耗大量的能量。务必将平底锅居中放置在电磁灶头上,并使用配套的锅盖盖好平底锅,敞盖烹饪会消耗更多的能量烹饪过程中请使用少量水,这样不仅节能并且还有助于锁住绿色蔬菜中的维生素及矿物质。

在煮、炖等烹饪过程中,食物可能会突然溢出锅具。

因此我们建议您在这类烹饪中采用文火加热,选择合适的功率等级,并在烹饪前和烹饪过程中加以搅拌。请不要将煤气灶上使用过的平底锅置于电灶上使用(火焰会损伤平底锅底部的平整度)。如使用,请预先检查锅底的平整度。

放置位置



该灶具只能在家庭厨房使用。请勿在其它场合使用该灶具。

请勿将灶具放在浴室、卧室、地下室等地方,或含有易燃、易爆腐蚀性材料的场合下使用。

请勿灶灶具上方或四周放置易燃、易爆物品,例如:窗帘等。

如果灶具周围存在易燃物,例如:木质结构的墙或吊顶等,那么灶具应与木墙之间保持至少150mm的间距,与吊顶之间保持至少1米的间距,如四周为防火材料,则不受本条限制。

使用灶具时,会使它所安装的室内温度升高,湿度加大。为此,请确保厨房有良好的通风,请勿遮盖自然通风口。如果长时间的开大火力使用时,那么必须要有更好的通风,可以打开窗户或使用高效的吸油烟机。

请勿将灶具安装于通风不良的烤炉、冰箱、冷柜。洗碗机或是其它同类厨具电器的上方。灶具的下方只能使用阻燃材料制成的常规抽屉。请勿将对热敏感或易燃烧的物体放入灶具下方的抽屉中,例如:喷雾剂或鞋油等。

如果将灶具安装于橱柜中,那么橱柜上的塑料涂层及胶合板必须耐火粘胶处理,否则容易发生变形或表层剥落。

该灶具应安装在结实、水平的厨房台面上。

台面厚度>16mm

台面宽度>550mm,推荐台面宽度600mm

台面开孔尺寸,请见随机附带的开孔模板。

橱柜要有符合通风要求与大气相通的开孔尺寸,通风口面积不小于150cm²,否则可能在恶劣的情况下造成泄露燃气积沉而引起爆炸。

安全注意事项

灶具的安装及调试,气源转换等过程,必须由具有燃气维修资质的专业人员进行操作。

请在燃气室内连接管和灶具之间安装一个燃气专用阀门,以便日常的接通和关闭气源,或者是灶具使用完毕后或在使用过程中,一旦发生意外情况时,用户可以及时切断气源。同时请确保在任何时候,这个阀门可以被方便的触摸到。

请遵循当地的燃气具安装规定和指南,对带有烟囱的家用吸油烟机进行安装时,应与灶具之间的距离最少不得低于750mm。

该灶具在出厂前已经经过严格的燃气泄漏性能检测,为此请勿在安装过程中私自拆卸该灶具的面板和内部零部件,以免在使用过程中发生泄漏引起中毒或火灾。

请确保安装完毕后,与灶具连接的燃气管不能接触到橱柜中任何可活动的部分,例如:抽屉、轨道等。

确保使用有安全保障的接地电源。

如果您发现该灶具的电源已经损坏,那么必须使用专用的电源线或从厂家的客户服务中心处购买专用的电源线,并由制造厂或其维修部等专职人员进行更换。

如果您即将搬家并打算将该灶具重新安装到您的新居时,那么请检查您新居的气源和该灶具铭牌上所指定的气源是否一致。如果不一样,那么请您尽快拨打我们的全国统一服务热线咨询。我们会尽快为您的灶具做出适当的调整。

连接燃气管路

灶具的连接必须由具有燃气维修资质的专业人员进行操作,并确保符合当地的燃气具产品管理部门的法定条例和连接要求。煤气表后的燃气室内管与灶具下部的进气接头之间可以用金属波纹管或燃气专用的橡胶软管连接,长度不宜超过1.5米。

注意:我们推荐使用金属波纹管作为燃气连接管。尤其是灶具下方需要下嵌消毒柜、烤箱、微波炉等厨房电器时,严禁使用燃气橡胶软管连接。

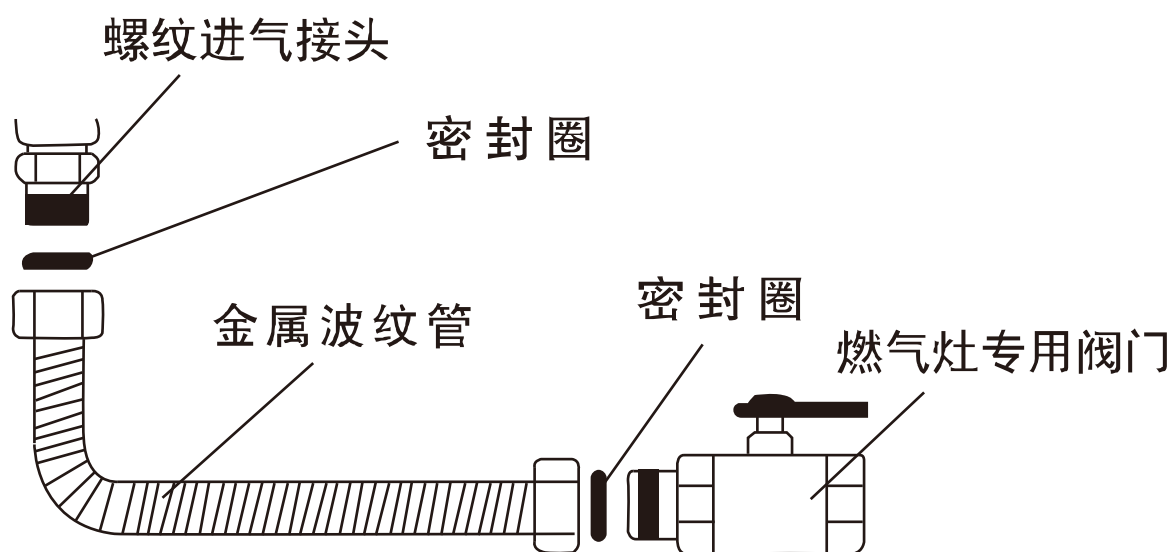


图6

■ 使用金属波纹管连接

一金属波纹管的两端分别与灶具和室内燃气阀门采用活动螺母相连接,连接处需装入耐腐蚀和耐高温的橡胶密封圈;两端活动螺母旋入时要注意松紧适度,用手旋紧后再用扳手适度旋紧。

一室内燃气管道与波纹管之间必须安装一个便于操作的燃气专用阀门,燃气灶使用完毕后可以及时关闭燃气。

台面开孔

灶具的安装及调试,气源转换等过程,必须由具有燃气维修资质的专业人员进行操作。

请在燃气室内连接管和灶具之间,安装一个燃气专用阀门,以便日常的接通和关闭气源,或者是灶具使用完毕后或在使用过程中,一旦发生意外情况时,用户可以及时切断气源。同时请确保在任何时候,这个阀门可以被方便的触摸到。

请遵循当地的燃气具安装规定和指南,对带有烟囱的家用吸油烟机进行安装时,应与灶具之间的距离最少不得低于750mm。

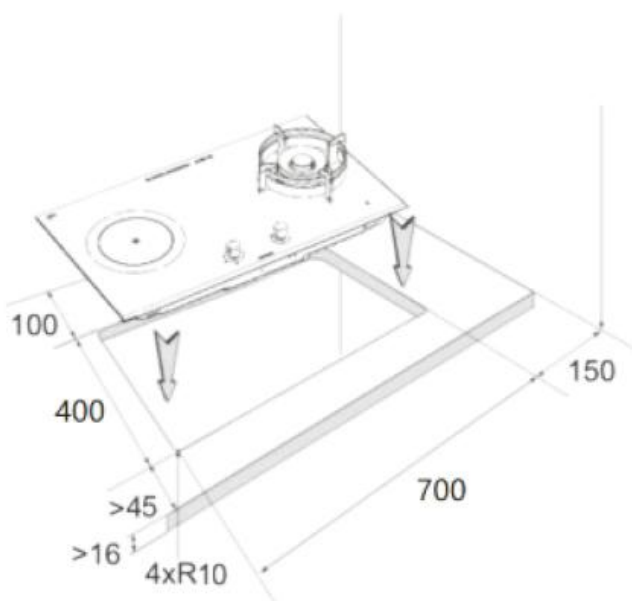
该灶具在出厂前已经经过严格的燃气泄漏性能检测,为此请勿在安装过程中私自拆卸该灶具的面板和内部零部件,以免在使用过程中发生泄漏引起中毒或火灾。

请确保安装完毕后,与灶具连接的燃气管不能接触到橱柜中任何可活动的部分,例如:抽屉、轨道等。

确保使用有安全保障的接地电源。

如果您发现该灶具的电源已经损坏,那么必须使用专用的电源线或从厂家的客户服务中心处购买专用的电源线,并由制造厂或其维修部等专职人员进行更换。

如果您即将搬家并打算将该灶具重新安装到您的新居时,那么请检查您新居的气源和该灶具铭牌上所指定的气源是否一致.如果不一样,那么请您尽快拨打我们的全国统一服务热线咨询。我们会尽快为您的灶具做出适当的调整。



请按随机附带的开孔模板所示,在安装台面上开孔。

为了确保燃气管的连接,应在灶具底部下方留有至少100mm高度的空间。

为了确保灶具可以平稳放置,请确保开孔后用于安装的四周垂直面平整。

安装和连接电磁灶

额定电压参见铭牌。

确认用户家庭的电线布线、插座和空气开关能够满足电灶的用电需求(详见铭牌)。电源线应连接至正确的插座。安装过程中避免卡住电源线,也不要将电源线跨过锋利的边缘。

拆除电磁灶

切断灶具电源,从下方推出灶具。

燃气检漏

肥皂水检漏

注意!

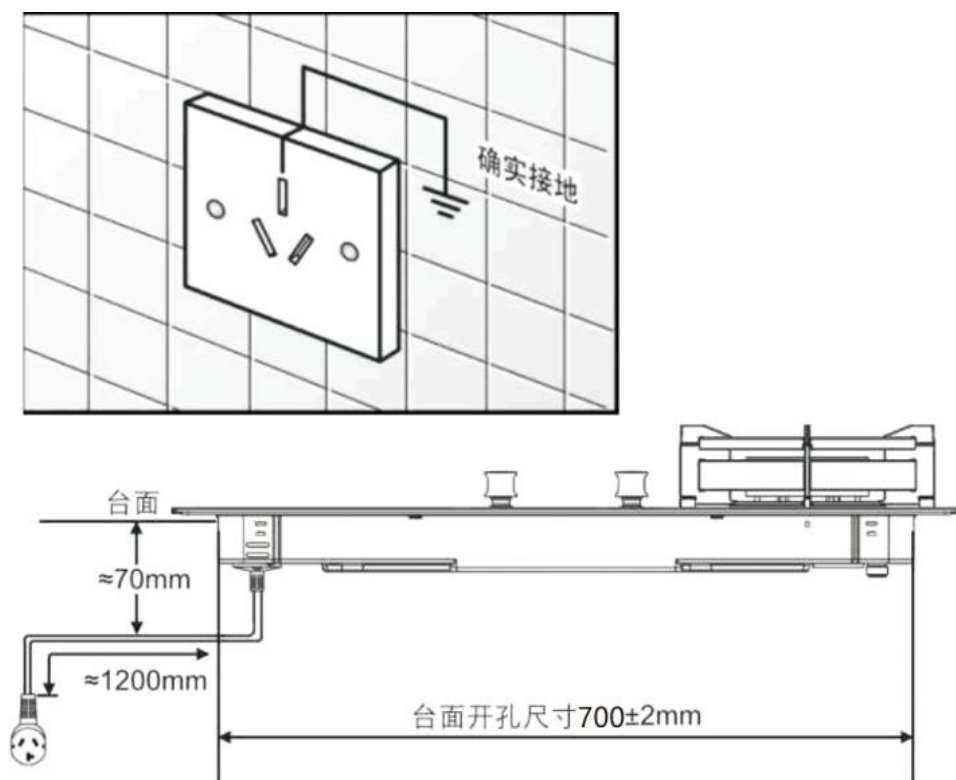
燃气管道连接完毕后,必须进行泄漏检测。

用软毛刷沾肥皂水涂于各个连接部位,打开燃气阀门,仔细观察是否有气泡产生,如果有气泡产生,请立即关闭燃气阀门。并调整进气连接。直到不产生气泡为止。

连接电源

电源线位于产品底部,使用时确保插入有安全保障的接地电源。连接该灶具电源前,请用户确认家庭电源布线和空气开关能够满足该灶具的用电需求。该灶具必须接地,它配有一个10A或16A的三芯插头,这个插头必须插在确实接地的插座上,万一漏电,接地可以提供电流回路以避免触电。

建议插座在灶具的下方,远离气源和进气接头。



灶具使用年限

根据GB17905《家用燃气燃烧器具安全管理规则》的规定:从售出当日起,燃气灶具的报废年限应为8年。

安全注意事项

首次使用前:使用前请确认燃气管路、旋钮、燃烧器头部及火盖,炉架都已正确安装,然后打开室内燃气阀门。首次使用(或长时间未使用后再使用),由于燃气通路内存在残余空气,点火会产生困难,这属于正常现象。请反复点火操作,直到正常点火为止。

使用时:无人看管下的儿童严禁使用本机器!

使用灶具烹饪食物时,请勿离开不管,请勿让灶具成为无人看管的用具。请勿在电磁灶头工作时直接拔掉电源插头,应先使开关置于关的状态并进入待机状态,待风机停止运转后再拔掉插头,这样有利于延长电磁灶的寿命,长期不使用时,请将电源插头拔离插座。请避免用力冲击微晶玻璃表面,如果灶具玻璃表面有裂纹,关掉器具以避免可能出现的电击。

中毒危险!

在使用过程中,请务必打开窗户或吸油烟机,保持良好的室内通风和空气对流。在密闭的厨房内长时间使用燃气灶具,极易引起一氧化碳中毒。

爆炸危险!

使用过程中如果您发现有燃气泄漏现象,那么应立刻关闭室内燃气总阀,打开门窗通风。此时请勿使用明火和开关电器,以防点燃残留在房间中的燃气,产生爆炸事故。

火灾危险!

请勿在不放锅的状态下或锅内无任何食物时,就点燃灶具进行加热。因为这样可能导致灶具上部的吸油烟机因过热而损坏,或是点燃吸油烟机中的剩余油脂而发生火灾事故。

不要在烹饪表面存放物品

注意:烹饪过程应该被监控。短时烹饪过程应该被连续监控。

警告:无人照看时在灶台上烹饪脂肪或油会产生危险,并可能引起火灾。

烫伤危险!

关闭刚使用完毕的灶具时,请勿用手或身体的其他部位触及受热的燃烧器,炉架及燃烧器周边面板,以防烫伤。使用燃气灶具时,请勿让产品处于强风干扰下,这样会影响燃烧的正常工作甚至无法工作。用植物油或动物脂肪油进行食物烹饪时,要小心油锅过热起火,请勿将食物置于锅内而离开不管。

如发生由于油温过热而燃烧时,那么请立即用铁制锅盖等大面积金属盖住火源,以隔断燃烧所需的空气,再关闭室内燃气阀门,请勿用水来灭火,以防意外事故发生。

灶具在使用期间会发热,注意避免接触发热单元,金属物体如刀叉和盖不应放在灶台上,因为它们可能会变热。使用时不可以通过一个外置定时器或单独远程遥控系统来操作灶具。

请勿以纸张或铝箔纸等物品垫在玻璃面板上间接加热,以免产生危险。

无论什么原因燃烧器熄灭,应该将开关关闭,等待至少一分钟,再进行点火。

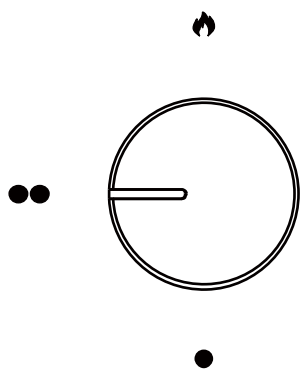
请勿用湿手插上或拔出电源插头,请勿用力拽拉电源线拔出电源插头。

使用完毕后:将控制开关置于关的状态,虽然电磁灶头具有锅具检测的功能。

请将玻璃面板及显示窗口表面清洁干净,以免油渍水渍或其他异物对已时间长而导致按键失灵。

烹饪后,或是外出、就寝前,请务必关闭室内管道上的燃气阀门。

燃气火力调节

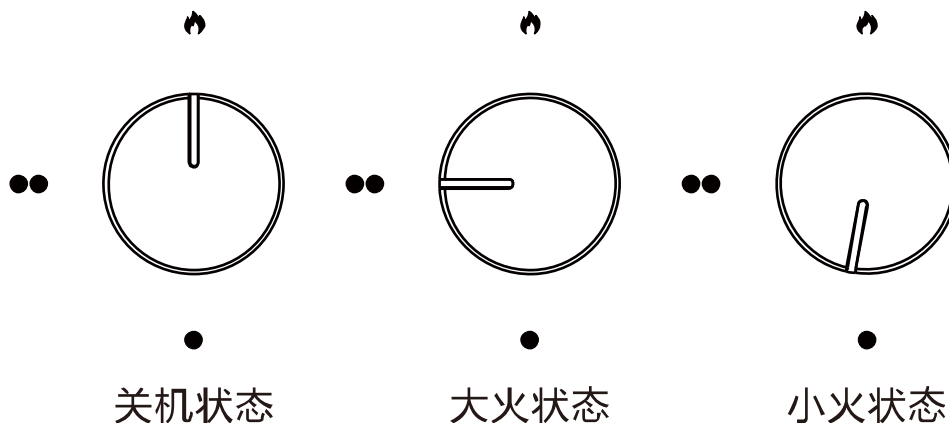


点火状态

1. 点火及点火确认

请完全压下旋钮顺着操作方向(逆时针方向)旋转90度,持续几秒钟再松开。手松开时,请确认炉头是否为持续燃烧状态。
注意:灶具被重新安装过或长时间未使用时,燃气通路内的空气排尽需要一定时间。因此第一次点火时间较长属于正常情况

2. 火力调节



关机状态

大火状态

小火状态

(本操作示意图仅供参考, 如果和您实际使用的燃气灶不符, 请以实物为准!)

3. 熄火

请把旋钮拧回最初的位置。

注意:熄火时可能会发出声音(熄火音),但这并非是器具异常。

4. 燃气炉定时功能

-开启定时

待机状态长按“-”或者“+”键2秒,进入定时设置界面,显示屏闪烁显示默认定时时间“00”分钟,此时按“-”或“+”可以调节定时时间,调整间隔为1分钟,长按按键可实现快速加或减,定时时间设置范围为0-180分钟,可循环设置,设置为0时取消定时,设定好时间后5秒无按键操作,自动保存当前设置时间,并开始倒计时工作,分钟倒计时显示。工作过程中可长按“-”或“+”2秒再次进入时间设置界面
倒计时最后1min时,屏幕自动亮起,倒计时结束后,关闭炉头火焰,随后屏幕熄灭,蜂鸣器蜂鸣提示。

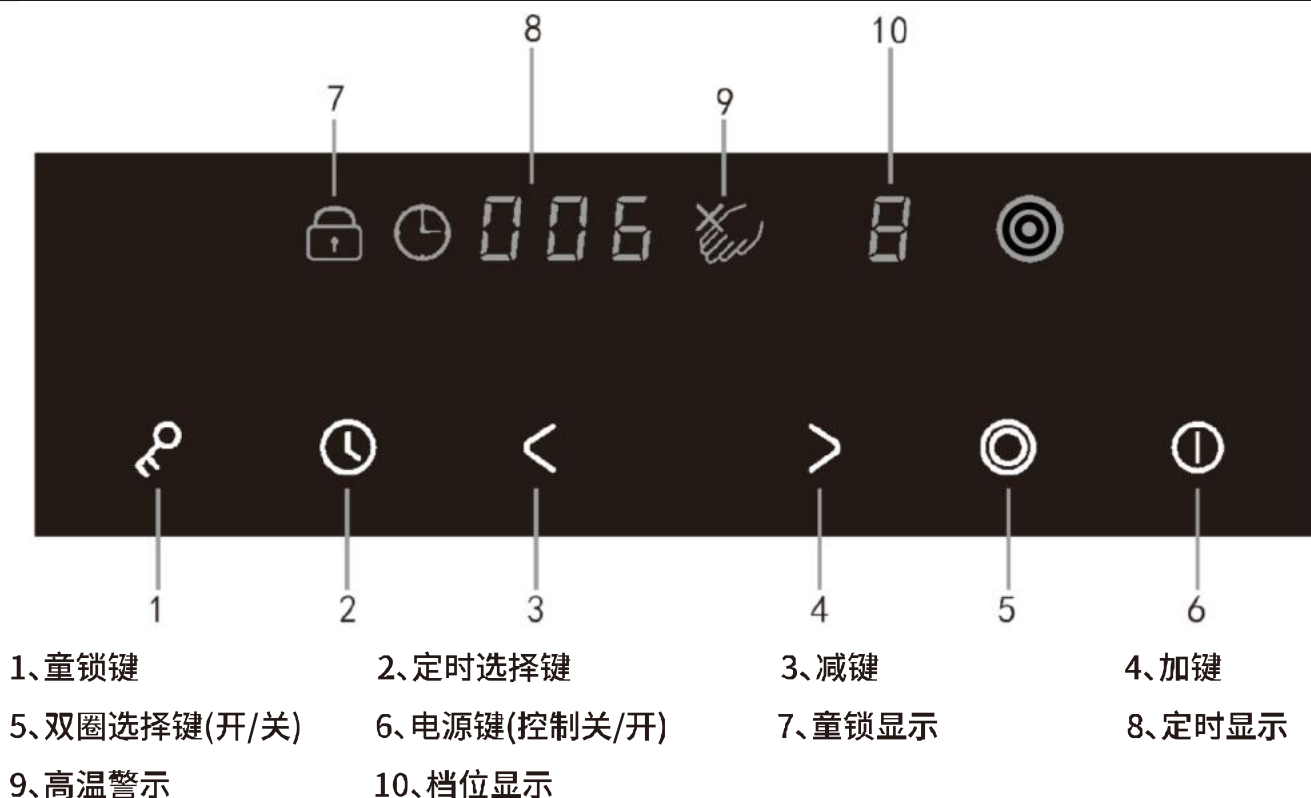
-结束定时

在定时工作时,同时按住“+”和“-”键2秒,取消当前定时工作。

注:超过1分钟的定时,20秒无按键操作,显示屏自动熄屏进入省电模式,此时可以通过触摸任意按键,唤醒定时器显示。

非定时工作状态,20秒无按键操作,自动进入休眠模式。

电陶部分



电源开关:接通电源后,长按"①"键2秒则开机。在开机状态下,再按开关键一下则关机。

单/双环切换键:在加热过程中按"◎"键,可切换单/双环加热模式,最高可达第8档(内环加热时,最高为4档)。

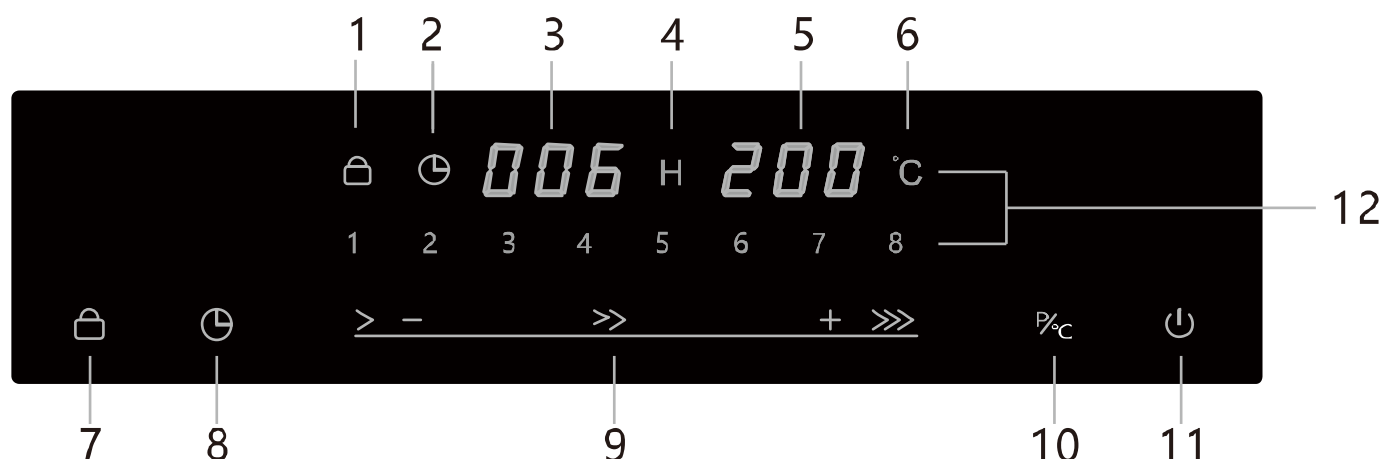
调高键:在加热功能时,按">"可增大一档火力。在定时状态下,每按">"下可增加1分钟,长按">"则以10分钟一档快速增加。

调低键:在加热功能时,按"<"可减小一档火力。在定时状态下,每按"<"下可减少1分钟,长按"<"则以10分钟一档快速减少。

定时键:按"⌚"键进入定时状态,数码区显示定时时间,此时可设定定时的时间。再按"⌚"键退出定时状态。

锁定键:按"🔒"键2秒,进入锁键状态,再按"🔓"键2秒可解除解锁状态。

电磁部分



- | | | |
|--------------|-------------|-------------|
| 1、锁定显示 | 2、定时功能显示 | 3、定时时间显示 |
| 4、高温警示 | 5、火力/定温档位显示 | 6、定温功能状态显示 |
| 7、锁定键 | 8、定时键 | 9、滑条 |
| 10、火力/定温档位显示 | 11、电源开关 | 12、LED数码显示区 |

⏻	电源开关键：按该键开机或关机
⌚	火力/定温功能切换键：按该键可以切换档位和定温功能
🕒	定时键：按该键进入定时设置，设置好时间后，再按该键确认
🔒	锁定键：按该键2秒，进入锁定状态，除电源开关键外，其他键不能操作。再按该键2秒可解除锁定状态
➡➡➡	滑条：向右滑动的时候，火力功能可增大火力档，定温功能可增大温度档，设置时间可增加定时时间。 向左滑动的时候，火力功能可减小火力档，定温功能可减小温度档，设置时间可减少定时时间。

电磁灶烹饪

通电:将电源插头插入插座,听到"嘀"一声指示电源已接通,处于待机状态。

开机:在加热区放置好锅具,按住"⏻"键2秒,再滑触一下">>>"键,电磁炉开始工作。

定温功能:按"%c"键切换加热或定温功能。

改变火力:在火力功能时,滑动">>>"键可增大或减小火力,LED数码显示设定的功率(火力)。

改变温度:使用定温功能时,滑动">>>"键可增大或减小定温温度,LED数码显示设定的温度。

设定时间:按"⌚"此时定时数码管亮,滑动">>>"键设置所需要的时间,设置完成后,再按一次定时键确认定时设置,如果设置的时间不为零,定时器开始工作。

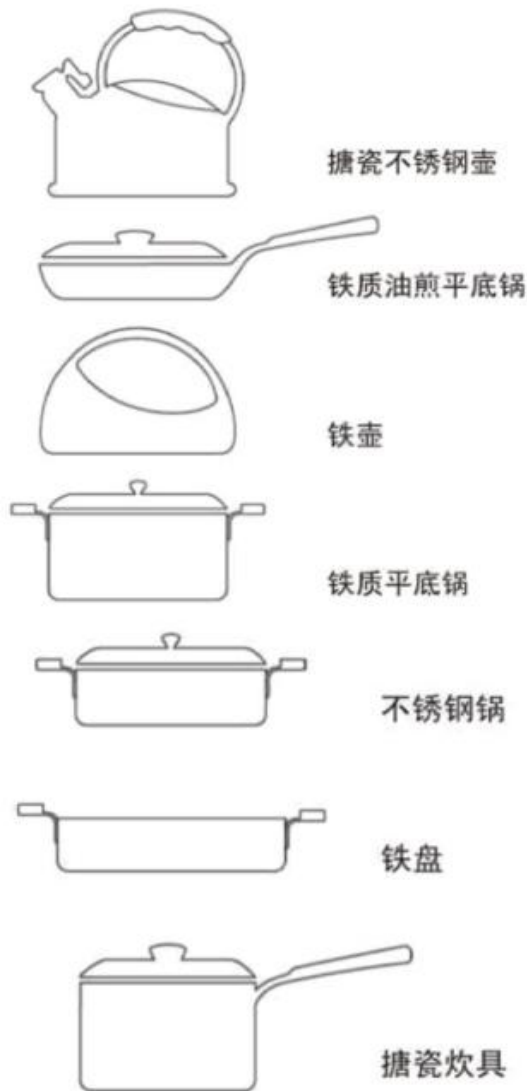
当达到所设定的时间时,停止加热,显示"End"。长按"⌚"2秒可取消定时。

锁定:按住"⏻"键约2秒,蜂鸣器发出三短声,锁定指示灯亮,此时除电源开关和锁定键外,其它键被锁定(失效),防止错误操作,再按住"⏻"键,约2秒,蜂鸣器发出一声,锁定指示灯熄灭,锁定状态被解除。

关机状态下也可进行锁定操作,锁定后虽然电源开关仍可操作,但其它键失效,炉具不能进行加热,可防止儿童开机,即童锁功能。

关机:加热过程,按"⏻"键可关机。

电磁灶烹饪(本节只对电磁灶)



合适的锅具

铁磁性平底锅具是唯一合适电磁灶烹饪的锅具(推荐如图锅具),灶头锅具底部直径必须与电灶灶头大小相当。锅具底部的材料可以由下列材料制成:

- 1、搪瓷钢、
- 2、铸铁
- 3、用特种不锈钢制造的电磁灶专用烹饪炊具

其他可用于电磁灶烹饪的平底锅。

"复合"平底锅具也可用于电磁灶烹饪,但因复合材质锅底材质结构各异可能会影响实际的有效直径,须事先检查锅底的有效直径以及铁磁性区域是否满足要求,否则电磁灶头将无法识别锅具或可能影响到烹饪的效果,故不推荐使用"复合"平底锅。

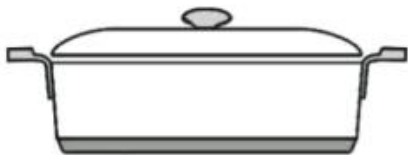
使用磁铁检查平底锅

确认锅具能否被磁铁吸附是一种有效的检测方法

请注意,有些锅具由例如铜等材料制造而成,不管它们是否能够被磁铁吸附,都不合适用于电磁灶烹饪(详见下页不合适锅具)

不合适的锅具。

切勿使用以下材料的锅具:玻璃、陶瓷、铜、铝。



锅底的特性

锅底的特性将会影响到加热的均匀性。

用热扩散材料制造的平底锅热量均匀分配,省时省电。

无锅或平底锅尺寸不正确

如果电磁灶头没有放置平底锅,或是平底锅的材料或尺寸不当,则电磁灶上的加热设置指示灯将闪烁。

将合适的平底锅放在电磁灶头上,令指示灯停止闪烁。90秒内没有放合适的锅具,电磁灶将自动关闭

空平底锅或薄底平底锅

不要加热空平底锅,也不要加热薄底平底锅。虽然电灶内部装安全保护措施,但由于空的锅具加热过快会导致"自动关闭"功能来不及响应,因而可能产生非常高的温度。这样可能使锅底熔化并损坏电灶表面。

电磁灶烹饪(本节只对电磁灶)



平底锅检测

每个电磁灶头都有带有锅具探测装置,它们都有最小直径要求,且此最小直径因锅底材料的不同而有所差别。因此,建议您使用于电磁灶头直径相匹配的平底锅。

对于有些锅具,锅底材料并非处处具有铁磁性,用磁铁检查确认后再使用。

清洁、保养和维修

维修和清洁

在本节中我们将指导您如何正确的清洁和维护您的灶具,以便让它保持最佳的工作状态。

电磁炉/电陶炉

清洁

请在每次使用后清洁您的电灶。这将防止电灶上的食物残渣被加热或烤焦。

只能使用推荐用于微晶玻璃的清洁用品。请遵守产品包装上的说明。

切勿使用:

- 1、研磨性产品
- 2、侵蚀性清洁产品,如去污剂和烤箱喷剂
- 3、喷雾类产品
- 4、可能造成划伤的海绵
- 5、高压清洁剂或蒸箱清洁器

清洁与保养您的灶具

清洁与保养

您的灶具清洁灶具前,必须切断室内燃气阀门,且灶具已经冷却。

清洁工程中,请勿拆开灶具的安全装置和气密性部件。

清洁灶具的锅架

请用柔软的纱布和清洁剂热水溶液清洁。

注意:在清洁前拆卸火盖组件和清洁后重新组装火盖组件时要特别注意不要碰撞到点火针,因为点火针是由陶瓷制成的,很容易被外力撞裂。

清洁灶具的燃烧器(建议每月至少清洁一次)

请用柔软的毛刷清除燃烧器底座表面,点火电极和热电偶表面的污物。请勿用颗粒状清洗剂(去污粉)、尖锐的物体、钢丝绒或刀子等清除燃烧器上残留的顽固污渍。否则的话,可能会导致灶具的安全装置发生故障或部件的表面处理受到磨损,从而直接影响了产品的使用寿命。

清洁灶具的面板

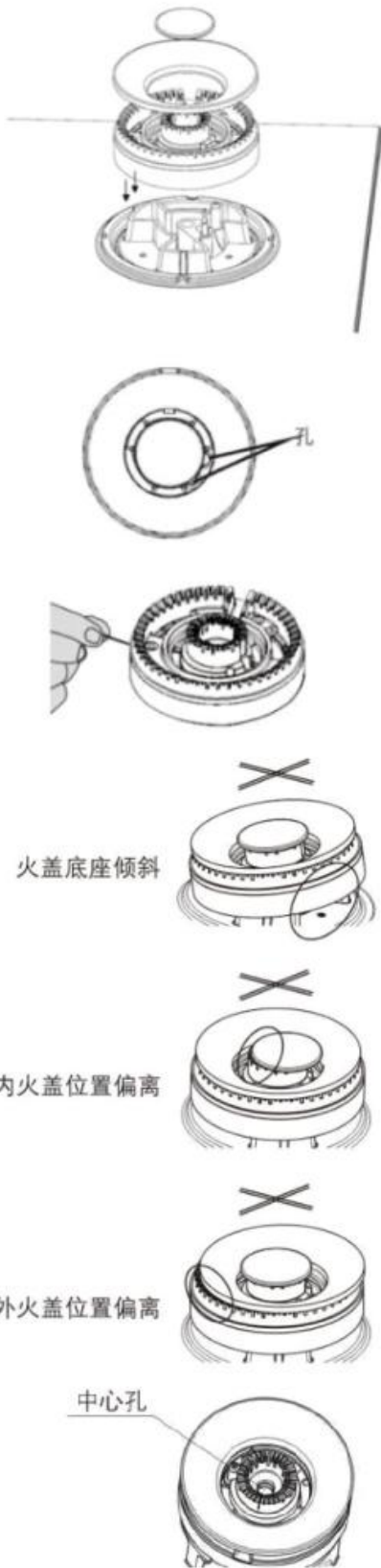
每次使用后都要及时清洁炉灶,这样可以防止面板表面残余温度长时间对残留的食物加热,导致食物粘在面板上。

请用柔软的纱布、肥皂水或其他适合玻璃陶瓷的清洁用品(比如蜂蜡清洁剂等)来清洗、保养灶具面板,避免使用氯基清洁剂。水渍可以用柠檬汁或醋清洗。

请注意清洁该灶具是不能使用研磨海绵,擦洗纸片、锐利的清洁用品以及蒸汽清洁器、烤炉喷雾,请勿用颗粒状清洗剂(去污粉)或钢丝绒清洁面板,这样会导致灶具表面产生划痕。

清洁灶具火盖(建议每月至少清洁一次)

在使用过程中如果发现火焰参差不齐或个别火孔无火焰时,待火盖冷却后,请及时取下火盖,用钢针清除火孔内的污物和积碳。请勿用水直接冲洗火盖(因为水泡会暂时堵塞火孔),也不要较硬物体擦拭燃烧器表面无机水性耐温涂层,这样会造成其黑色表面无法修复的损坏。如果有水或者油等液体进入中心孔,导致燃气点不着火,请用软布清干孔内液体,使燃气通道顺畅,再正确组装好火盖,重新点火。清理完毕后请将炉架、燃烧头部及火盖安装好。不正确安装,会造成面板表面无法修复的划伤或者火盖组件发生变形,厂家将不予保修。



常见故障分析与排除

故障现象	故障产生原因		处理方法
点火电极不打火	电源	电源没有连接或接触不良	重新连接电源
	燃烧器	没有安装到位	重新正确安装
	点火电极	点火电极和对地点位置不当	调整放电距离 3-4mm
潮湿了，特别是黄梅季节或食物溢出		用干的软布擦干点火电极	
放手火焰熄灭或点不着火	安全阀	按压压力不够，电磁阀没有吸合	重新点火，并按压旋钮到位后才可以放手
脉冲打火但点不着火或点火困难	燃气阀门	没有打开或未全部打开	请确认燃气阀门全开
	燃气管路	燃气管路内有空气	反复点火操作，直到点燃
	燃烧器	火盖等部件安装不正确	重新正确安装
		火盖上火槽堵塞，燃气无法正常流出	疏通，清理火槽内污垢
	点火电极	受潮了，或因食物溢出而弄脏	擦干点火电极，直到点燃
燃气连接管	燃气软管压扁，堵塞	调整或更换燃气连接管	
点火/燃烧时的噪音特别大	火盖	没有安装到位	重新安装
使用中熄火	热电偶	熄火保护感应被污染	清理热电偶
		装配位置偏离小火范围	适当调整热电偶位置
火焰长且黄焰	火盖	部分火盖堵塞	疏通、清理火槽内污垢
燃烧不稳定	火盖	没有安装到位	重新安装
有异味	泄漏	燃气胶管老化，龟裂，断裂或脱落	重新更换燃气连接管
		主燃烧器未着火	待气味消散后重新点火
炉具不工作，指示“E7”	表面油水等异物堆积时间过长或电磁波干扰		表面异物擦干净，重新连接电源
炉具不工作，指示“E1”	电源电压太低或断电		关闭炉具，待电压稳定后再试用
炉具不工作，指示“E2”	电源电压太高		关闭炉具，待电压稳定后再试用
炉具工作一段时间，停机不工作，指示“E3”	电源电压太低或断电		消除干烧等原因，待电磁炉加热区表面冷却后可继续启动工作
炉具工作一段时间，停机不工作，指示“E4”	1、炉具安装不正确，造成通风散热不良 2、炉具风扇进风口被堵 3、炉具风扇停转 4、炉具使用环境过高，检查一下周围是否有器具		1、按要求安装，保证通风良好 2、清洁、除去进风口堵塞物 3、由专业维修人员维修 4、改善环境条件
炉具不工作，指示“E5”	炉具面板温度传感器故障		由专业维修人员修理
炉具不工作，指示“E6”	温度传感器故障		由专业维修人员修理

电磁灶烹饪(本节只对电磁灶)

电磁灶加热技术的基础是利用电磁场,使热量能够直接在锅底中产生。根据锅底的结构,这些电磁场会产生一定的噪音或振动,详述如下:

1、轻微的嗡嗡声,类似变压器

使用大功率档位烹饪时会发出此类噪声。导致噪声的是从电磁灶传递到锅底的能量。随着功率档位的降低,这种噪音将减少或消失。

2、轻微的哨声

这类噪音的产生是因为放置了空的锅具,只要往锅具中放入食品或水,这类噪声便会消失。

3、滋滋声

这类噪声是由复合平底锅产生的。复合材料接触面的振动产生此类噪声,该噪声来源于炊具。根据食物的份量和烹饪的方式而又所不同。

4、高音哨声

此类噪音通常是由复合平底锅产生,只要在全加热功率下并同时在两个电磁灶头上使用就会产生。当功率降低时哨声或减少。

5、风扇噪声

为了正确运行电子系统,电磁灶必须在可控温度下操作。为此,电磁灶内装有一个风扇,在检测到不同功率下的温度后,该风扇启动。在电磁灶关闭后,如果检测到温度仍然过高,风扇也将继续工作。

本节中所描述的噪声均属正常现象,它们都是电磁灶加热技术的一部分,无需视为故障。

客户服务

善意提示 危险!!!

只有经过专业培训的,并获得燃气灶具维修资质的维修人员,才能对该灶具进行维修。其他人员未经允许,不得擅自维修该灶具,以免造成严重后果。

保修说明

当您的灶具出现异常时,在联系客服服务之前,请先参考《常见故障分析与排除》。如果维修人员上门后发现机器并无故障,那么即使在保修期内,您也必须负担相关的费用。

服务承诺

如果您无法排除故障,那么请关闭电器,并拨打我们的全国统一服务热线咨询:

400-820-7822

环保清单

依据中华人民共和国《电器电子产品有害物质限制使用管理办法》规定，列出电器电子产品中可能含有的有毒有害物质或元素的名称含量于以下表格中



部件名称	有毒有害物质或元素					
	铅 (Pb)	汞 (Hg)	镉 (Cd)	六价铬 (Cr ⁶⁺)	多溴联苯 (PBB)	多溴二苯醚 (PBDE)
不锈钢面板	○	○	○	○	○	○
外壳	○	○	○	○	○	○
玻璃	○	○	○	○	○	○
搪瓷件	○	○	○	○	○	○
喷涂件	○	○	○	○	○	○
能量开关	○	○	×	○	○	○
阀体总成	○	○	○	○	○	○
电子板	×	○	○	○	○	○
指示灯	○	○	○	○	○	○
发热丝	○	○	○	○	○	○
内部配线	○	○	○	○	○	○
电源线	×	○	○	○	○	○
层架	○	○	○	○	○	○
旋钮	○	○	○	○	○	○
尼龙线扣	○	○	○	○	○	○
螺钉	○	○	○	○	○	○
密封条	○	○	○	○	○	○
接线盒	○	○	○	○	○	○
垫片	○	○	○	○	○	○

本表格依据 SJ/T 11364 的规定编制。

○：表示该有毒有害物质在该部件所有均质材料中的含量均在 GB/T26572 规定的限量要求以下。

×：表示该有毒有害物质至少在该部件的某一均质材料中的含量超出 GB/T26572 规定的限量要求。

有害物质说明：我公司产品所有使用材质中有害物质元素含量已遵循有害物质限量标准 GB/T26572 的限量要求，其中部件标“×”的表示因全球技术水平的发展还无法实现有害物质元素含量的替代。我公司将根据全球技术的发展，努力实现有害物质的替代，如因技术发展及材料中有害物质环保升级，将会编入新版说明书。

内芙家电·祝您使用愉快
NEIFO KITCHEN APPLIANCES

上海恺德家用电器有限公司
Shanghai kaide home appliances Co,ltd
邮编：201199
全国统一服务热线：4008207822
add：上海市闵行区庙泾路66号

NEIFO在中国由卓越运营商恺德家电（上海）全权提供优质服务，敬请信赖！
内芙家电丰富的品类，包含了烟机、灶具、烤箱、蒸汽炉、电磁炉、洗碗机、内置冰箱、酒柜等12类产品，使创新的厨房解决方案成为可能。无论是小型的内置式简约厨房，还是豪华的多功能厨房，都能选择合适的产品融入你的整体厨房，更重要的是多种功能的电器组合，立马让您变身为专业厨师，你会看到，烹饪、蒸煮、烤、烘培或者煲从未如此简单。